

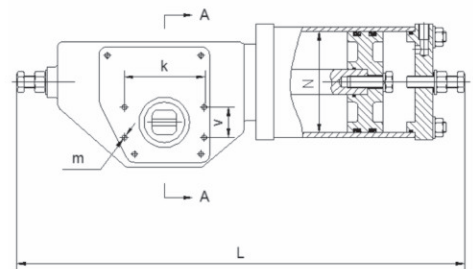
### 产品用途

本系列产品是以压缩空气为介质进行能量和信号传递，实现生产过程自动化的主要元件，广泛应用于球阀、蝶阀等角行程阀门的开关与调节，是实现工业管道自动化控制的理想装置。



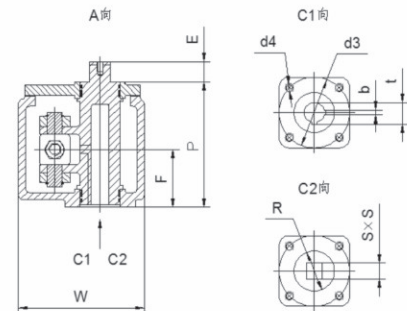
### 标准规范

设计与制造	JB/T 8864	
连接尺寸	GBT12223	
检验与试验	JB/T 8864	
材 料	铸 铁	GB/T 12226
	碳素钢	GB/T 699
	不锈钢	GB/T 1220
	铝合金	GB/T 3191
标志	JB/T 5923	
供货	JB/T 5923	



### 技术参数

缸 径 (mm)	80-320
公称压力 (MPa)	0.63-1.0
最低工作压力 (MPa)	0.1
环境温度	5-180
作用方式	双作用 单作用
材 质	WCB 40 2A12



### 外型尺寸

型 号	N	L	W	F	D3	d4	K	V	m
JQG32-80	Φ80	50	110	50	Φ50	4-M6	80	30	M5
JQG32-100	Φ100	50	110	50	Φ50	4-M6	80	30	M5
JQG40-100	Φ100	70	125	55	Φ70	4-M8	80	30	M5
JQG40-125	Φ125	70	125	55	Φ70	4-M8	80	30	M5
JQG50-125	Φ125	70	145	65	Φ70	4-M8	80	30	M6
JQG50-160	Φ160	70	145	65	Φ70	4-M8	80	30	M6
JQG60-160	Φ160	102	175	75	Φ102	4-M10	80	30	M6
JQG60-200	Φ200	102	175	75	Φ102	4-M10	80	30	M6
JQG80-200	Φ200	125	225	90	Φ125	4-M12	130	30	M6
JQG80-250	Φ250	125	225	90	Φ125	4-M12	130	30	M6
JQG100-250	Φ250	140	305	105	Φ140	4-M14	130	30	M6
JQG100-300	Φ300	140	305	105	Φ140	4-M14	130	30	M6
JQG130-350	Φ320	165	360	125	Φ165	4-M16	130	30	M6