

产品用途

V型球阀适用于输送纤维和纸浆等介质管路的调节与切断，广泛用于造纸、石化、化工、冶金、环保、石油、轻工业等工业管道的自动控制系统中。

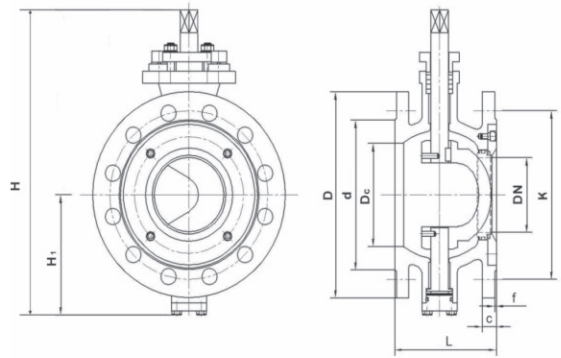


标准规范

设计与制造		CJ/T1283
检验与试验		JB/T9092 GB/T13927
材 料	碳 钢	GB/T12229
	不 锈 钢	GB/T12230 GB/T1220
	铝 合 金	GB/T3077
标志		GB/T12220
供货		JB/T7928

技术参数

公称通径 (mm)	25~400
公称压力 (MPa)	1.0~4.0
工作压差 (MPa)	1.0~4.0
适用介质	纤维或纸浆等粘性介质
介质温度(℃)	-40 ~ 240
驱动方式	气动
阀体材质	WCB Cf8



外型尺寸

DN	Q40H/F-16								Q70H/F-16			
	L	H	H1	D	k	d	c	n-Φd	L	H	H1	D
25	102	213	57	115	85	65	16	4-14	62	213	57	64
32	102	219	63	135	100	78	18	4-18	62	219	63	82
40	114	219	63	145	110	85	18	4-18	62	219	63	82
50	124	248	92	165	125	100	16	4-18	75	248	92	100
65	145	255	100	185	145	120	18	4-18	85	255	100	120
80	165	270	108	200	160	135	20	8-18	100	270	108	131
100	194	278	117	220	180	155	20	8-18	115	278	117	158
125	210	335	140	250	210	185	22	8-18	129	335	140	180
150	229	358	177	285	240	210	22	8-23	160	358	177	216
200	243	405	200	340	295	265	24	12-23	200	405	200	268
250	297	449	252	405	355	320	26	12-26	240	449	252	326
300	338	480	270	460	410	375	26	12-26				
350	410	550	370	520	470	435	26	16-26				
400	445	550	370	580	525	480	26	16-26				